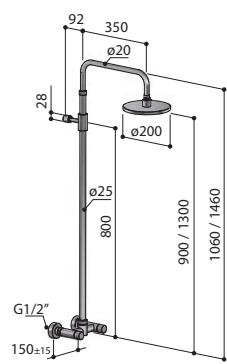


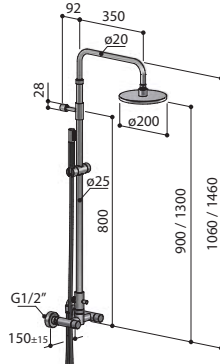
fontealta

in&out steel concept

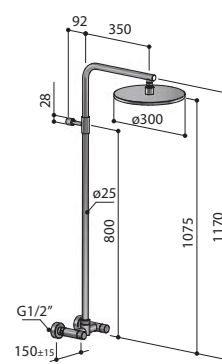
Con rubinetti acqua calda e fredda
With hot and cold water taps
Avec mélangeur eau chaude et froide
Mit Warm- und Kaltwasserventil
Con grifos para agua caliente y fría



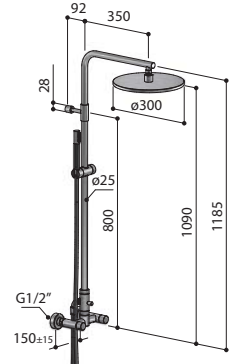
W50



W50 Extra

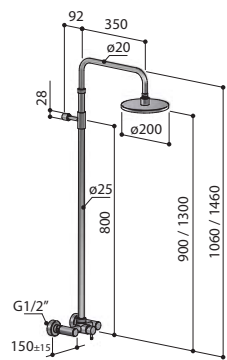


W60

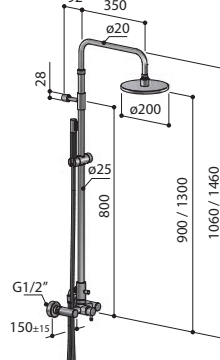


W60 Extra

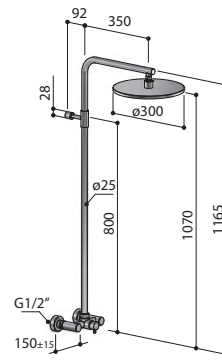
Con miscelatore monocomando
With single-lever mixer
Avec mitigeur monocommande
Mit Einhebelmischer
Con mezclador monomando



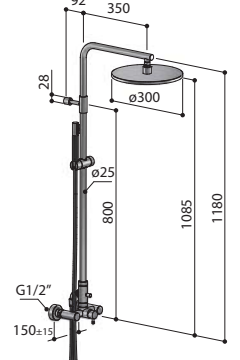
W53



W53 Extra

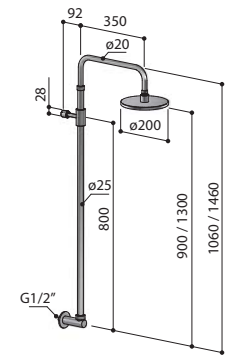


W63

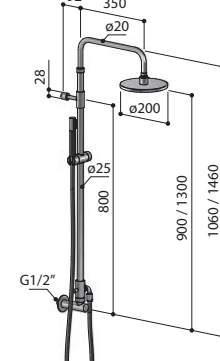


W63 Extra

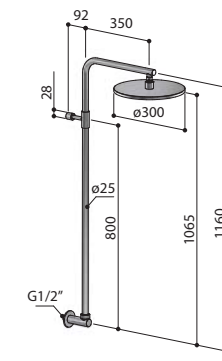
Con presa d'acqua
With wall coupling
Avec coude de sortie
Mit Wandanschlußbogen
Con codo mural



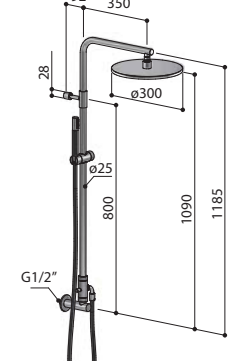
W51



W51 Extra

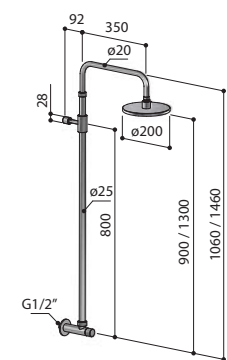


W61

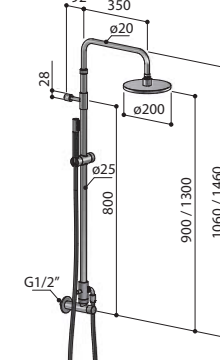


W61 Extra

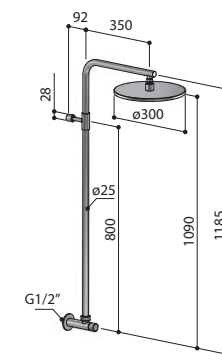
Con rubinetto acqua fredda
With cold water tap
Avec robinet eau froide
Mit Kaltwasserventil
Con grifo agua fría



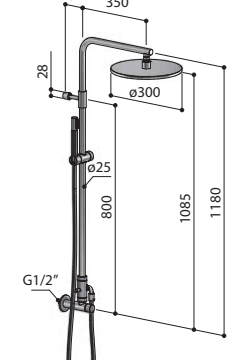
W52



W52 Extra



W62



W62 Extra

BEFORE STARTING / AVANT DE COMMENCER / VOR DEM START / PRIMA DI INIZIARE / VOORDAT U BEGINT MET



W50
W50 Extra

W53
W53 Extra

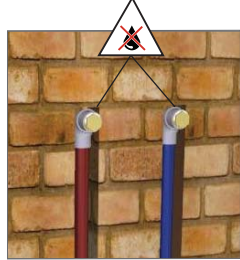
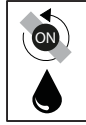
W60
W60 Extra

W63
W63 Extra

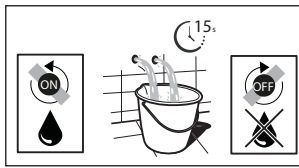
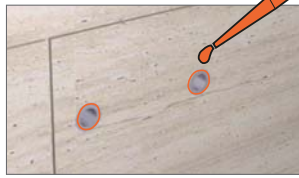
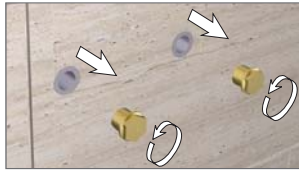
1



2



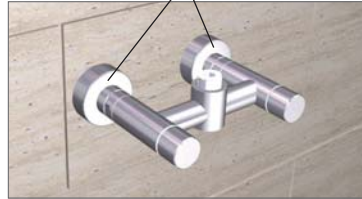
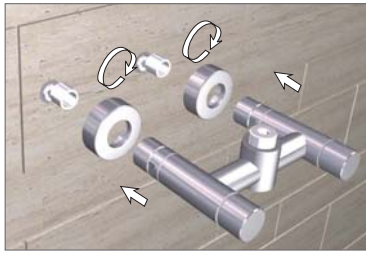
3



4



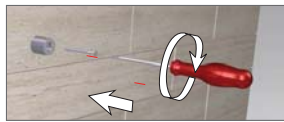
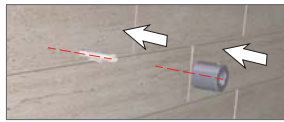
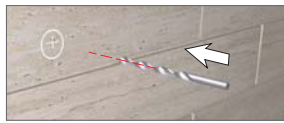
5



6



7



8



9



W51
W51 Extra

W52
W52 Extra

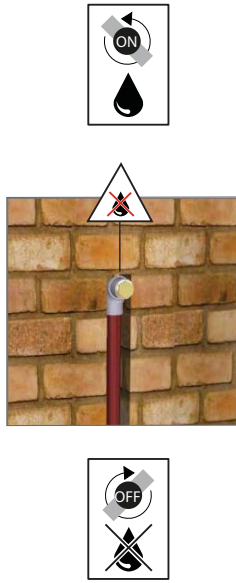
W61
W61 Extra

W62
W62 Extra

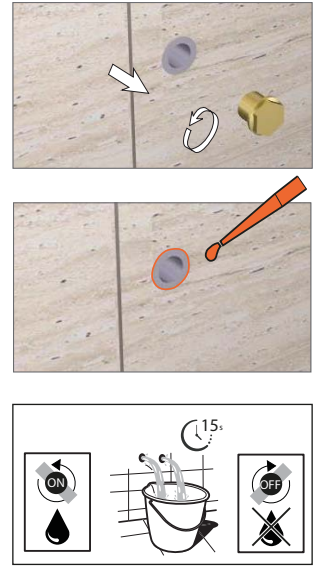
1



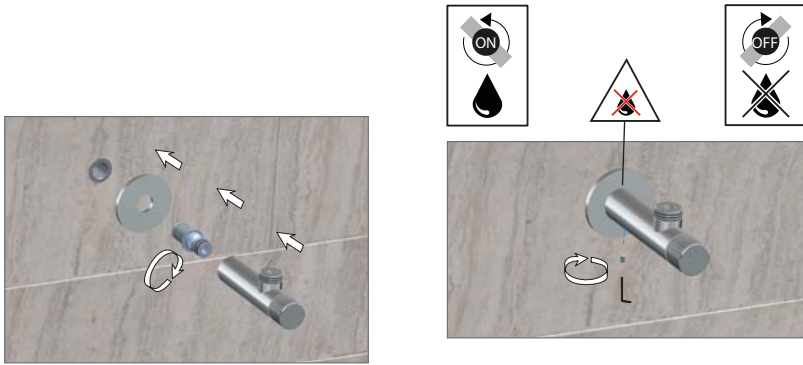
2



3



4



5



6



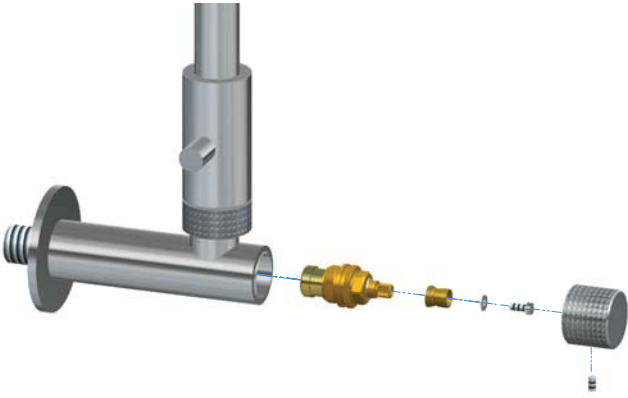
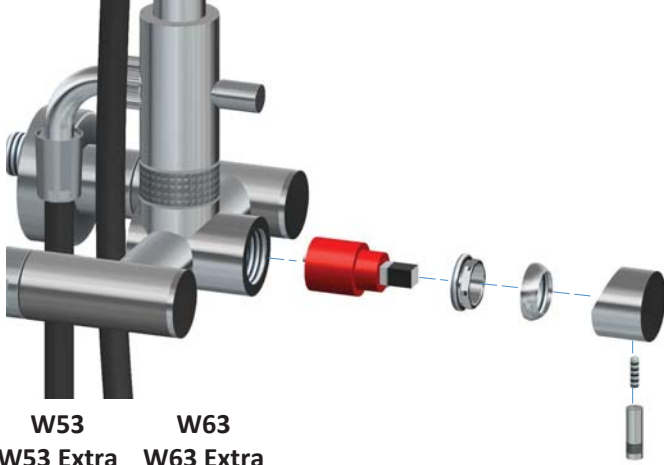
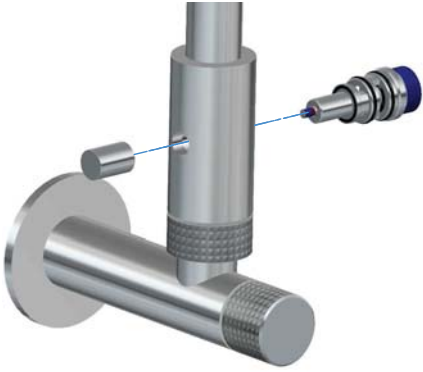















7



8



Manutenzione - Maintenance - Entretien - Erhaltung - Mantenimiento

 <p>W50 W50 Extra</p> <p>W52 W52 Extra</p> <p>W60 W60 Extra</p> <p>W62 W62 Extra</p>	 <p>W53 W53 Extra</p> <p>W63 W63 Extra</p>												
 <p>W50 Extra W51 Extra W52 Extra W53 Extra W60 Extra W61 Extra W62 Extra W63 Extra</p>	<table border="1"> <thead> <tr> <th colspan="3">AISI 316 L</th> </tr> <tr> <th colspan="3">CLEANING / NETTOYAGE / REINIGUNG / PULIZIA / REINIGING</th> </tr> </thead> <tbody> <tr> <td> WATER ✓</td> <td> LIQUID SOAP ✓</td> <td> MICROFIBER ✓</td> </tr> <tr> <td> ROUGH SPONGE ✗</td> <td> ACID/ABRASIVE DETERGENT ✗</td> <td>Hydrochloric acid Muriatic Acid Hydrofluoric Acid Chlorine water Bleaching solution</td> </tr> </tbody> </table>	AISI 316 L			CLEANING / NETTOYAGE / REINIGUNG / PULIZIA / REINIGING			 WATER ✓	 LIQUID SOAP ✓	 MICROFIBER ✓	 ROUGH SPONGE ✗	 ACID/ABRASIVE DETERGENT ✗	Hydrochloric acid Muriatic Acid Hydrofluoric Acid Chlorine water Bleaching solution
AISI 316 L													
CLEANING / NETTOYAGE / REINIGUNG / PULIZIA / REINIGING													
 WATER ✓	 LIQUID SOAP ✓	 MICROFIBER ✓											
 ROUGH SPONGE ✗	 ACID/ABRASIVE DETERGENT ✗	Hydrochloric acid Muriatic Acid Hydrofluoric Acid Chlorine water Bleaching solution											

ISTRUZIONI SPECIALI

In ambienti esterni particolarmente aggressivi (alta salinità, esposizione al gelo ecc.) si consiglia di:

- rimuovere soffioni, vitoni e cartucce miscelatrici durante la stagione fredda
- effettuare la lucidatura almeno tre volte l'anno o tre volte durante il periodo di utilizzo (all'inizio, a metà e a fine del periodo)

SPECIAL INSTRUCTIONS

In case of aggressive environmental conditions (high salinity, frost etc) we recommend to:

- remove showerheads, headworks and mixing cartridges during the cold season
- polish the entire shower column surface at least three times per year or three times during the seasonal use (beginning, half, end of summer)

INSTRUCTIONS SPÉCIALES

Dans le cas de conditions environnementales agressives (haute salinité, gélivité etc.) nous conseillons de :

- démonter pommes de douche, têtes et cartouches pendant la saison froide
- nettoyer toute la surface de la colonne au moins trois fois par année ou trois fois pendant la saison d'utilisation (début, moitié, fin d'été)

INSTRUCCIONES ESPECIALES

En ambientes externos agresivos (alta salinidad, hielo ecc) se aconseja:

- quitar rociadores, monturas y cartuchos cerámicos durante la temporada de frio
- limpiar toda la superficie de la columna al comienzo, a mitad y al final de la temporada

SONDERANLEITUNGEN

Im Umfeld aggressiver Umwelteinflüsse (starker Frost, Seeklima) wird empfohlen:

- die Brauseköpfe, Absperrventil und Handmischern komplett aufzuschrauben
- die Oberfläche der Duschsäule mindesten drei Mal pro Saison zu reinigen und zu polieren

fontealta
in&out steel concept

Rubinetteria F&F L'Artigiana srl
Via Libeccio 48/C
I-55049 Viareggio - Italy
T +39 0584 969041
F +39 0584 361206
www.fontealta.it
info@fontealta.it